

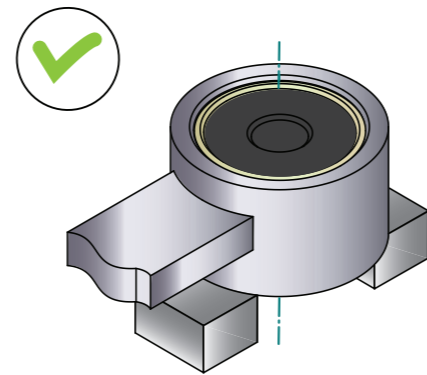
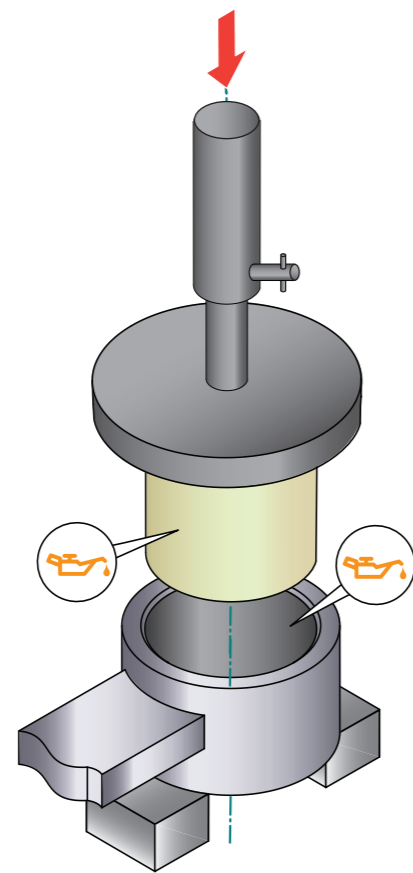
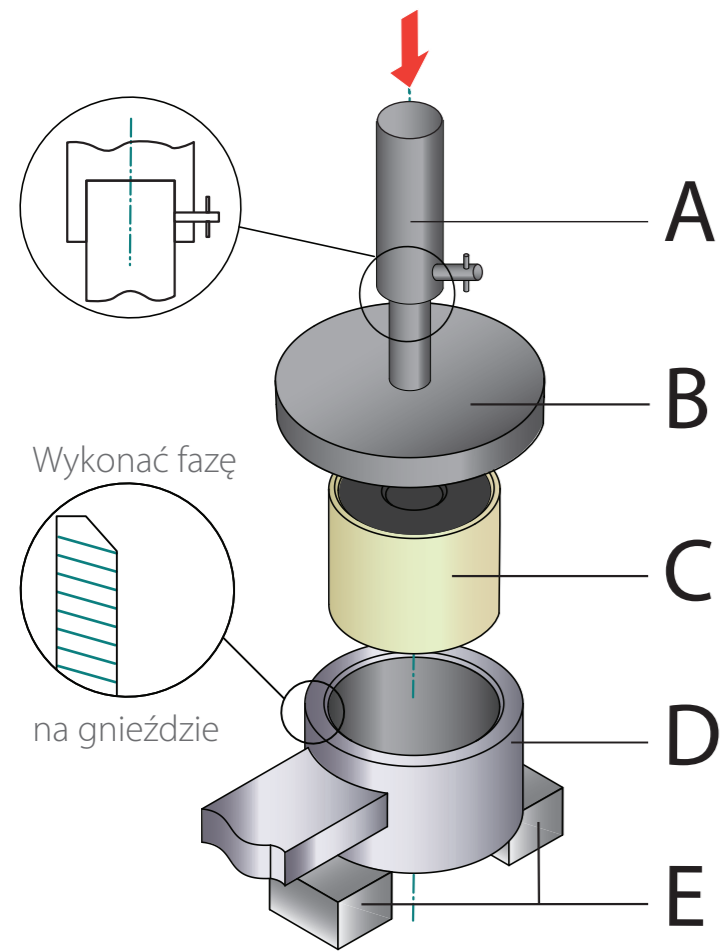
PRAWIDŁOWY SPOSÓB MONTAŻU TULEI GUMA-PLASTIK

A - BEZPOŚREDNIO W GNIEŹDZIE

1

2

3

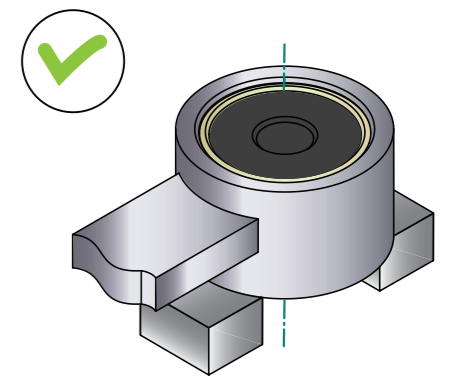
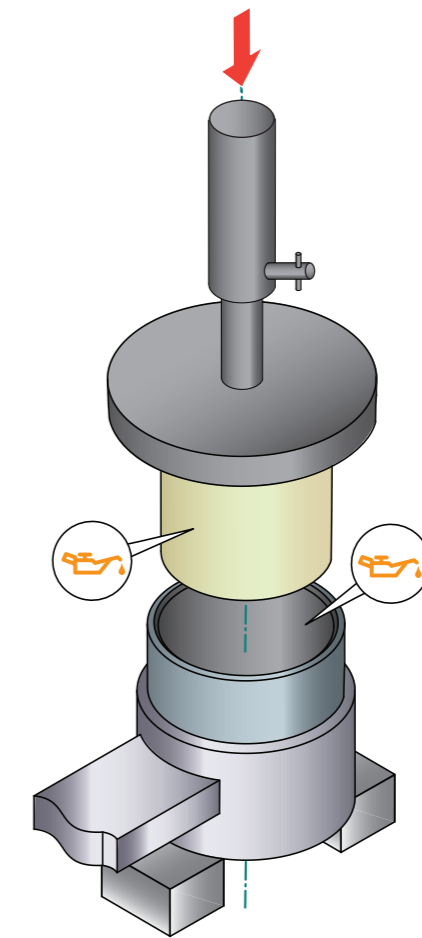
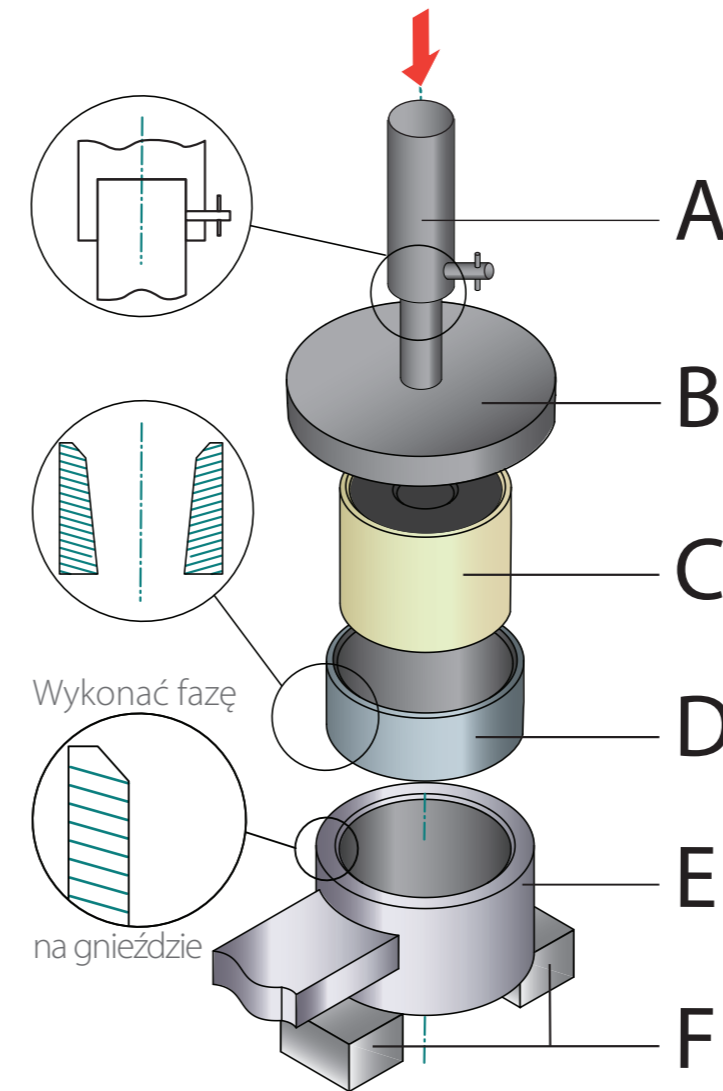


B - Z POMOCĄ TULEI STOŻKOWEJ

1

2

3



Posmarować smarem wskazane płaszczyzny.

A Tłok

B Element metalowy

C Tuleja Guma-Plastik

D Gniazdo tulei Guma-Plastik

E Podkładki w postaci bloczków



Posmarować smarem wskazane płaszczyzny.

A Tłok

B Element metalowy

C Tuleja Guma-Plastik

D Tuleja stożkowa

E Gniazdo tulei Metal-Guma

F Podkładki w postaci bloczków