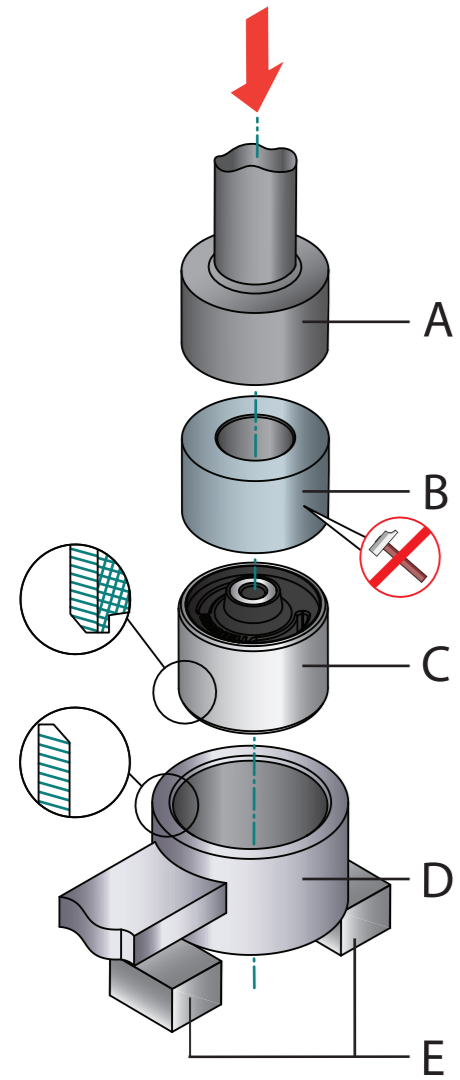


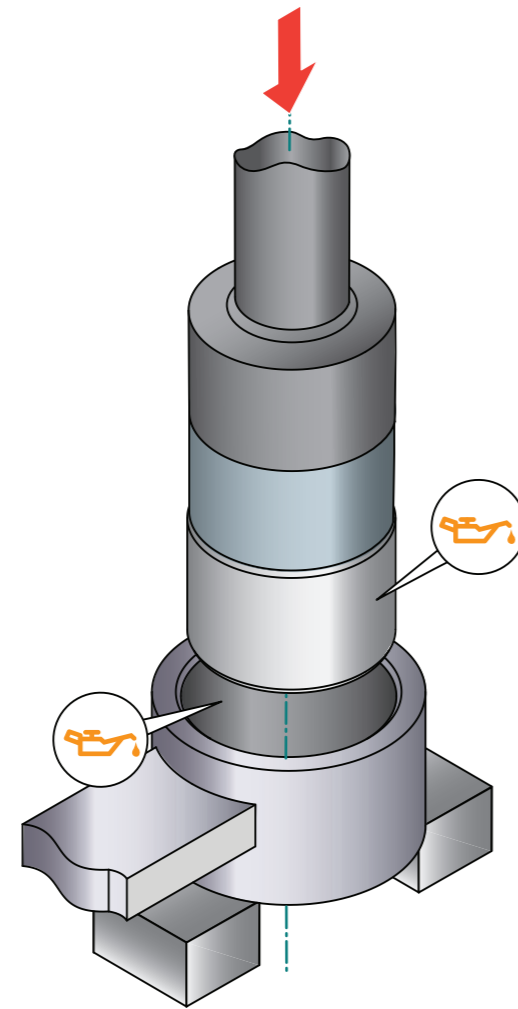


PRAWIDŁOWY SPOSÓB MONTAŻU TULEI METAL-GUMA-METAL

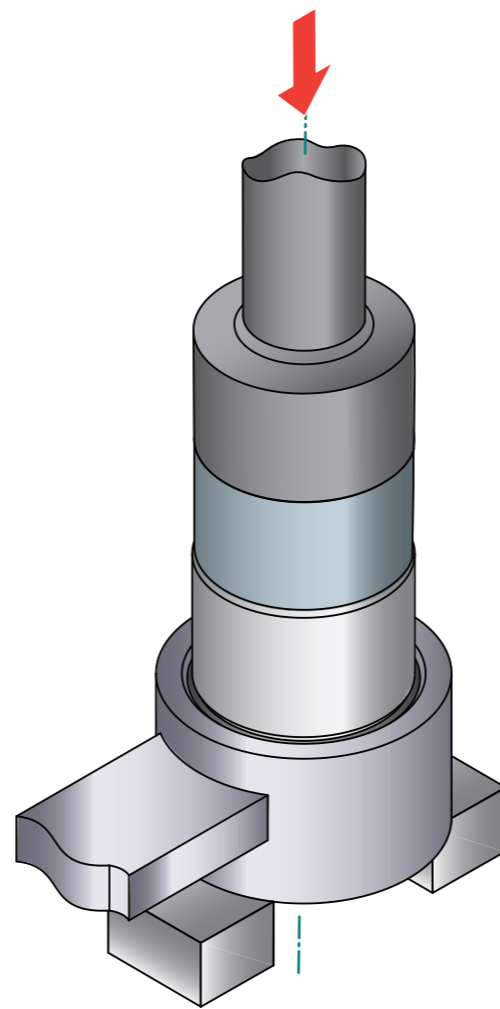
1



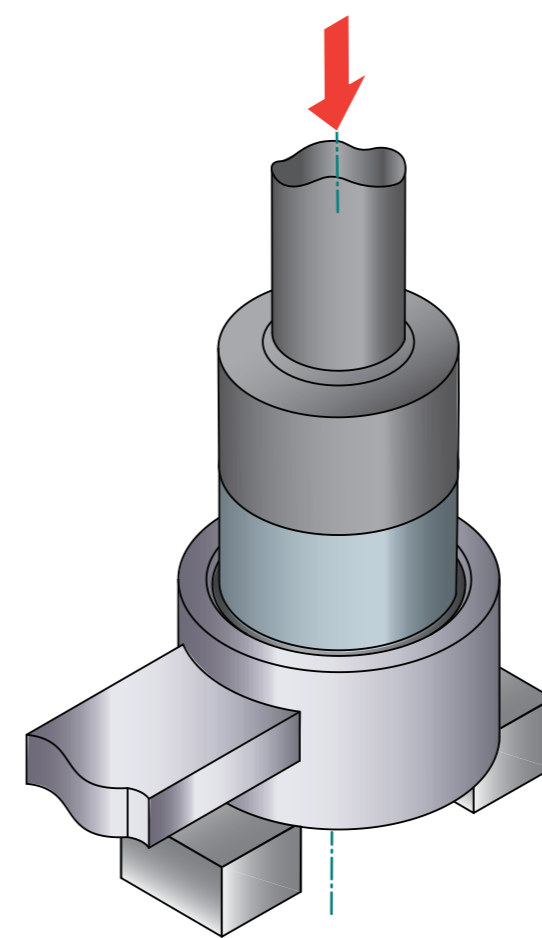
2



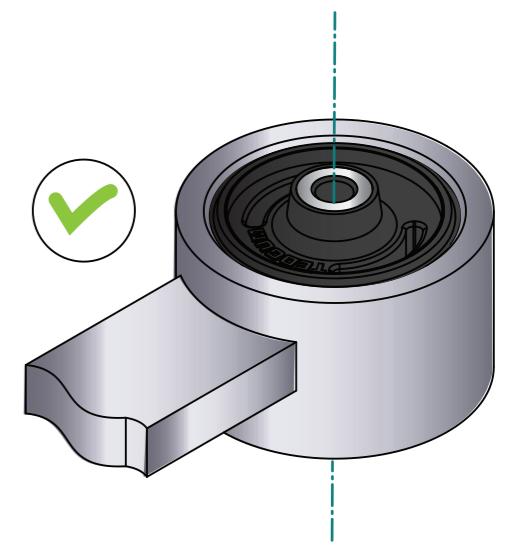
3



4



5



Posmarować smarem wskazane płaszczyzny.



Nie używać młotka do montażu, ponieważ element zostanie uszkodzony

A Tłok

B Tuleja pomocnicza

C Tuleja Metal-Guma-Metal

D Gniazdo tulei Metal-Guma-Metal

E Podkładki w postaci bloczków